

**Nagy termelékenységű
főzőberendezések**
El. billenthető főzőüst, 150L, higiénikus
profil, szabadonálló, keverőszerszámmal

TERMÉK # _____

MODELL # _____

NÉV # _____

SIS # _____

AIA # _____

**586028 (PBOT15RCEO)**

Elektromos dönthető főzőüst
150lt (h) előkészítve
keverőszár használatára,
GuideYou panel,
szabadonálló

Rövid leírás

Termék szám

AISI 304 rozsdamentes acél konstrukció. Mélyhúzott üst AISI 316 rozsdamentes acélból. Szigetelt és ellensúlyozott fedél. Motoros billentés változó sebességszabályozással. A serpenyő 90°-nál jobban is dönthető, hogy az étel teljesen kiürüljön. Keverési fordulatszám 21 fordulat/perc. A keverő meghajtótengelyt tartalmazza, a keverőlapátokat külön kell rendelni. Az ételt az edény alján és oldalfalain keresztül egyenletesen melegíti egy közvetett fűtési rendszer, amely egy automatikus légtelenítő rendszerrel ellátott köpenyben előállított, legfeljebb 125 °C-os hőmérsékletű telített gőzt használ. A biztonsági szelep megakadályozza a gőz túlnyomását a köpenyben. A biztonsági termosztát véd a köpenyben az alacsony vízszint ellen. Érintőkijelzős vezérlőpanel. SOFT funkció. GuideYou panel segíti a felhasználót a többfázisú receptek használata során. Lehetőség receptek tárolására egy- vagy többfázisú főzési folyamatban, különböző hőmérsékleti beállításokkal. Beépített hőmérséklet-érzékelők a főzési folyamat pontos ellenőrzéséhez. IPX6 szintű vízvédelem. Konfiguráció: szabadon álló vagy fal mellett álló. Telepítési lehetőségek (nem szállított tartozék):

padlóra szerelve 200 mm magas lábakon, vagy 4x400 mm acél kereten, vagy beton alapzaton.

Jóváhagyás

Fő jellemzők

- Alkalmos főzéshez, gőzöléshez, posírozáshoz, hirtelen sütéshez vagy forraláshoz.
- Az üst a felső karimától 159 mm-ig köpenyes.
- Az üst felső pereme szigetelt, ez megakadályozza a kezelő megsérülését.
- Ergonomikus méretű üst, nagy átmérővel, sekély mélységgel, amely kényelmessé teszi az készülék használatát.
- A nagy kiöntő nyílásra opcionálisan szűrő szerelhető.
- Motorizált, változtatható üst billentés "SOFT STOP"-al. A billentés és az adagolás precízen állítható. Az üst 90°-on túl billenthető.
- Beépített hőmérséklet szenzor a precíz főzési folyamathoz.
- Az USB csatlakozáson keresztül a készülék szoftvere egyszerűen frissíthető, a receptek feltölthetők, a HACCP adatok letölthetők.
- IPX6 vízvédettségű szint.
- A belső köpeny maximális nyomása 1,7 bar; minimális üzemi nyomás 1 bar. Lehetővé teszi a hőmérséklet szabályozását 50 és 110°C között.

Konstrukció

- Az üst 1.4435 (AISI 316L) rozsdamentes acélból készült, kiöntő nyílással felszerelt. A dupla köpeny 1.4404 (AISI 316L) rozsdamentes acélból készült, 1.5 bar nyomáson működik.
- 1.4301 (AISI 304) rozsdamentes acél külső panelek és belső keret.
- 1.4301 (AISI 304) rozsdamentes acélból készült, szigetelt, egyensúlyozott fedő, amely minden pozícióban nyitva marad.
- Biztonsági szelep véd a dupla köpenyben a túlnyomás ellen.
- Biztonsági termosztát véd az alacsony vízszint ellen a dupla köpenyben.
- Keverő vízcsap opcionális tartozékként elérhető.
- Ergonomikus és felhasználóbarát a magas billentési pozíciónak és a kiöntő nyílás formájának köszönhetően.
- Elülső oldali "TOUCH" érintőképernyős kezelő panel süllyesztett, mélyhúzott keretben. Kijelzi a beállított hőmérsékletet, a beállított főzési időt, a hátralévő főzési időt, a valós időt. "SOFT" funkció a gyenge forraláshoz, 9 teljesítmény fokozat forraláshoz. Időzítő, hibakijelzés.
- A keskeny, szűk nyílások jelenléte minimális, ezáltal egyszerű a tisztítás.
- Energia optimalizáláshoz vagy külső felügyelő rendszerhez opcionálisan előkészíthető.
- A receptek egy vagy többlépcsős módon elmenthetők, különböző hőmérséklet beállításokkal.
- Súlyának 98%-a újrahasznosítható, a csomagoló anyagok mérgező anyag mentesek.
- A keverőszerszám forgási sebessége: 21 fordulat/perc.

- GuideYou Panel - a felhasználó által a beállításokon keresztül aktiválható - a többfázisú receptek egyszerű követéséhez, megfelelő és ellenőrzött főzést és a készülék jobb optimalizálását biztosítva. A rendszer az ESSENTIA programmal összhangban karbantartási emlékeztetőket biztosít, segítve a felhasználót a termék megfelelő gondozásában, elkerülve a leállásokat.
- A jól látható és fényes ledes TOUCH vezérlőpanel felhasználóbarát ikonokkal és intuitív, önmagyarozó parancssorokkal rendelkezik. A kijelző megjeleníti: Aktuális és beállított hőmérséklet Beállított és hátralévő főzési idő Előmelegítési fázis (ha aktiválva van) GuideYou panel (ha aktiválva van) Késleltetett indítás Lágyműködés a célhőmérséklet kíméletes eléréséhez. Kényes ételekhez kiváló. 9 teljesítményszabályozási fokozat a párolástól a heves forralásig Nyomósos üzemmód (a nyomósos modellekben) Keverő ON/OFF beállításai (a körforraló modellekben) Hibakódok a gyors hibaelhárításhoz Karbantartási emlékeztetők

Felhasználói interfész és adatkezelés

- Konnektivitásra kész: valós idejű hozzáférés a készülékhez és adat monitorozási lehetőség (opcionális tartozék szükséges)

Szállított tartozékok

- 1 Vészleállító gomb - gyárilag PNC 912784 szerelt. Utólag nem rendelhető!

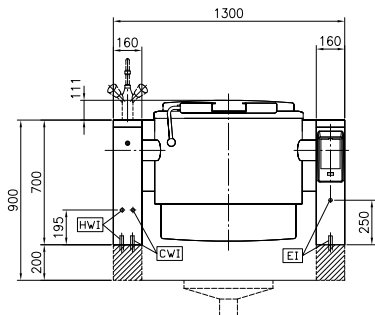
Opcionális tartozékok

- Szűrő 150 literes, billenő főzőüsthöz PNC 910004
- Mérőpálca 150 literes billenő főzőüsthöz PNC 910045
- Rácsos Keverőszerszám 150 literes főzőüsthöz PNC 910064
- Rácsos Keverőszerszám kaparóval, 150 L-es főzőüsthöz PNC 910094
- Rúd kerek szűrőhöz PNC 910162
- Rm. acél tartókeret dönthető készülékhez - gyárilag szerelt. Utólag nem rendelhető!- falnál álló konfiguráció PNC 911425
- Rm. acél tartókeret dönthető készülékhez, serpenyőkhöz - gyárilag szerelt. Utólag nem rendelhető!- szabadonálló PNC 911455
- Alsó konzol 2 lábbal, 200mm, billenő piritóserpenyőhöz (magasság 700mm) - gyárilag szerelt. Utólag nem rendelhető! PNC 911930
- ÉTELCSAP SZŰRŐ - PBOT PNC 911966
- Hátsó felhajtás (hossz: 1300 mm) dönthető készülékhez - gyárilag szerelt. Utólag nem rendelhető! PNC 912185
- MOBIL KIT (VÁLT.SZÉLESSÉG = S KÖD) PNC 912460

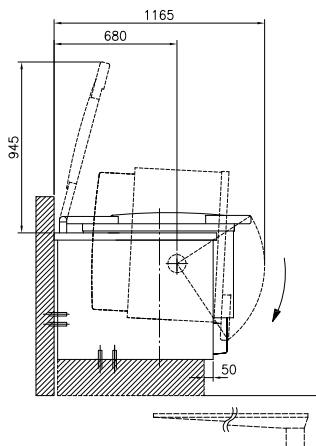
| | | | | | |
|--|------------|--------------------------|--|------------|--------------------------|
| • Dugalj, CEE16, beépített, 16A/400V, IP67, piros-fehérgyárilag szerelt. Utólag nem rendelhető! | PNC 912468 | <input type="checkbox"/> | • Automatikus vízfeltöltés (meleg és hideg) dönthető készülékekhez - vízcsappal együtt kell rendelni - gyárilag szerelt. Utólag nem rendelhető! | PNC 912735 | <input type="checkbox"/> |
| • Dugalj, CEE32, beépített, 32A/400V, IP67, piros-fehér, gyárilag szerelt. Utólag nem rendelhető! | PNC 912469 | <input type="checkbox"/> | • Energia optimalizáló egységcsomag - gyárilag szerelt. Utólag nem rendelhető! | PNC 912737 | <input type="checkbox"/> |
| • Dugalj, SCHUKO, beépített, 16A/230V, IP68, kék-fehér, gyárilag szerelt. Utólag nem rendelhető! | PNC 912470 | <input type="checkbox"/> | • Főkapcsoló 60A, 6mm ² , gyárilag szerelt. Utólag nem rendelhető! | PNC 912740 | <input type="checkbox"/> |
| • Dugalj, TYP23, beépített, 16A/230V, IP55, fekete, gyárilag szerelt. Utólag nem rendelhető! | PNC 912471 | <input type="checkbox"/> | • Hátsó lezáró egységcsomag dönthető készülékhez - sziget konfigurációú - gyárilag szerelt. Utólag nem rendelhető! | PNC 912745 | <input type="checkbox"/> |
| • Dugalj, TYP25, beépített, 16A/400V, IP55, fekete, gyárilag szerelt. Utólag nem rendelhető! | PNC 912472 | <input type="checkbox"/> | • Alsó hátsó panel dönthető készülékhez, sziget konfiguráció - gyárilag szerelt. Utólag nem rendelhető! | PNC 912769 | <input type="checkbox"/> |
| • Dugalj, SCHUKO, beépített, 16A/230V, IP55, fekete, gyárilag szerelt. Utólag nem rendelhető! | PNC 912473 | <input type="checkbox"/> | • Zuhanyegység dönthető készülékhez, szabadonálló (magasság 700mm) - gyárilag szerelt. Utólag nem rendelhető! | PNC 912776 | <input type="checkbox"/> |
| • Dugalj, CEE16, beépített, 16A/230V, IP67, kék-fehér - gyárilag szerelt. Utólag nem rendelhető! | PNC 912474 | <input type="checkbox"/> | • Étel leeresztő csap 2", billenő főzőüsthöz (PBOT) - gyárilag szerelt. Utólag nem rendelhető! | PNC 912779 | <input type="checkbox"/> |
| • Dugalj, TYP23, beépített, 16A/230V, IP54, kék - gyárilag szerelt. Utólag nem rendelhető! | PNC 912475 | <input type="checkbox"/> | • Csatlakozó egységcsomag: moduláris 90 (bal oldalon) a ProThermetic billenőhöz (jobb oldalon), ProThermetic fix (bal oldalon) a ProThermetic billenőhöz (jobb oldalon) | PNC 912975 | <input type="checkbox"/> |
| • Dugalj, SCHUKO, beépített, 16A/230V, IP54, kék - gyárilag szerelt. Utólag nem rendelhető! | PNC 912476 | <input type="checkbox"/> | • Csatlakozó egységcsomag: moduláris 80 (jobb oldalon) a ProThermetic billenőhöz (bal oldalon), ProThermetic fix (jobb oldalon) a ProThermetic billenőhöz (bal oldalon) | PNC 912976 | <input type="checkbox"/> |
| • Dugalj, TYP25, beépített, 16A/400V, IP54, piros-fehér, gyárilag szerelt. Utólag nem rendelhető! | PNC 912477 | <input type="checkbox"/> | • Csatlakozó egységcsomag hátsó felhajtással rendelkező készülékekhez: moduláris 90 (jobb oldalon) ProThermetic billenőhöz (bal oldalon), ProThermetic fix (jobb oldalon) ProThermetic billenőhöz (jobb oldalon) | PNC 912981 | <input type="checkbox"/> |
| • Panelek lábazati elemhez (mélység: 70 - 270 mm), billenő készülékekhez - gyárilag szerelt. Utólag nem rendelhető! (Németo., Ausztria, Svájc) | PNC 912479 | <input type="checkbox"/> | • Csatlakozó egységcsomag hátsó felhajtással rendelkező készülékekhez: moduláris 90 (jobb oldalon) ProThermetic billenőhöz (bal oldalon), ProThermetic fix (jobb oldalon) ProThermetic billenőhöz (jobb oldalon) | PNC 912982 | <input type="checkbox"/> |
| • További panel lábazathoz billenő készülékekhez (szélesség 120mm), gyárilag szerelt. Utólag nem rendelhető! (Németo., Ausztria, Svájc) | PNC 912486 | <input type="checkbox"/> | • Klarco keverőcsap csepegégátlóval, két gombos, 815 mm magas, forgásméret: 600 mm. Gyárilag szerelt. Utólag nem rendelhető! | PNC 913554 | <input type="checkbox"/> |
| • Manométer dönthető főzőüstökhöz - gyárilag szerelt. Utólag nem rendelhető! | PNC 912490 | <input type="checkbox"/> | • Klarco keverőcsap csepegégátlóval, két gombos, 815 mm magas, forgásméret: 450 mm. Gyárilag szerelt. Utólag nem rendelhető! | PNC 913555 | <input type="checkbox"/> |
| • Csatlakozó egységcsomag hátsó felhajtással rendelkező készülékekhez, 900mm | PNC 912499 | <input type="checkbox"/> | | | |
| • Csatlakozó egységcsomag, 900mm, TL-TL/PXXN/PXXN-PXXN | PNC 912502 | <input type="checkbox"/> | | | |
| • Hátsó lezáró egységcsomag dönthető készülékhez - fainál álló konfiguráció- gyárilag szerelt. Utólag nem rendelhető! | PNC 912705 | <input type="checkbox"/> | | | |

- Klarco keverőcsap PNC 913556
csepegésgátlóval, két gombos,
685 mm magas, forgásméret: 600
mm. Gyárilag szerelt. Utólag
nem rendelhető!
- Klarco keverőcsap PNC 913557
csepegésgátlóval, két gombos,
685 mm magas, forgásméret:
450 mm. Gyárilag szerelt. Utólag
nem rendelhető!
- KWC keverőcsap két gombbal, PNC 913567
forgásmélység 600 mm , gyárilag
szerelt. Utólag nem rendelhető!
- Water mixer KWC (one-lever) for PNC 913568
ProThermetic
- Konnektivitás egységcsomag PNC 913577
ProThermetic főzőüsthöz és
pirítóserpenyőhöz

Előnézet

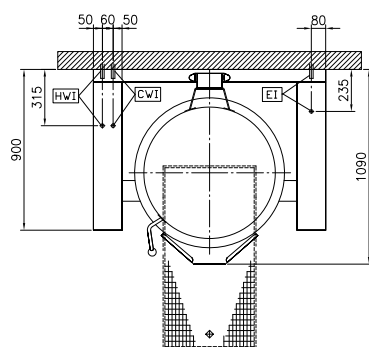


Oldalnézet



CWII = Bejövő hidegvíz
 EI = Elektromos csatlakozás
 HWI = Bejövő melegvíz

Felülnézet



Elektromos

Tápfeszültség:

586028 (PBOT15RCEO) 400 V/3N ph/50/60 Hz

Összes Watt:

24.6 kW

Installáció:

Installáció típusa:

Szabadonálló beton lábazon; Szabadonálló lábbon; Allványon; Falnál álló

Technikai információ:

Működési hőmérséklet MIN: 50 °C

Működési hőmérséklet MAX: 110 °C

Üst (kör) átmérője: 710 mm

Üst (kör) mélysége: 465 mm

Külső méretek, szélesség: 1300 mm

Külső méretek, mélység: 900 mm

Külső méretek, magasság: 700 mm

Nettó súly: 290 kg

Nettó hasznos üst kapacitás: 150 L

Billentési mechanizmus: Automata

Dupla köpenyes fedő: ✓

Fűtési típus: Indirekt

Energia fogyasztás

Standard: DIN18855-1: 2005-07

Felfűtési hőmérséklet: From 20°C to 90°C

Felfűtési idő: 32.6 min

Fenntarthatóság

Felfűtési fázisban fogyasztott energia:

12.91 kWh

Energia hatékonyság:

94.58 %